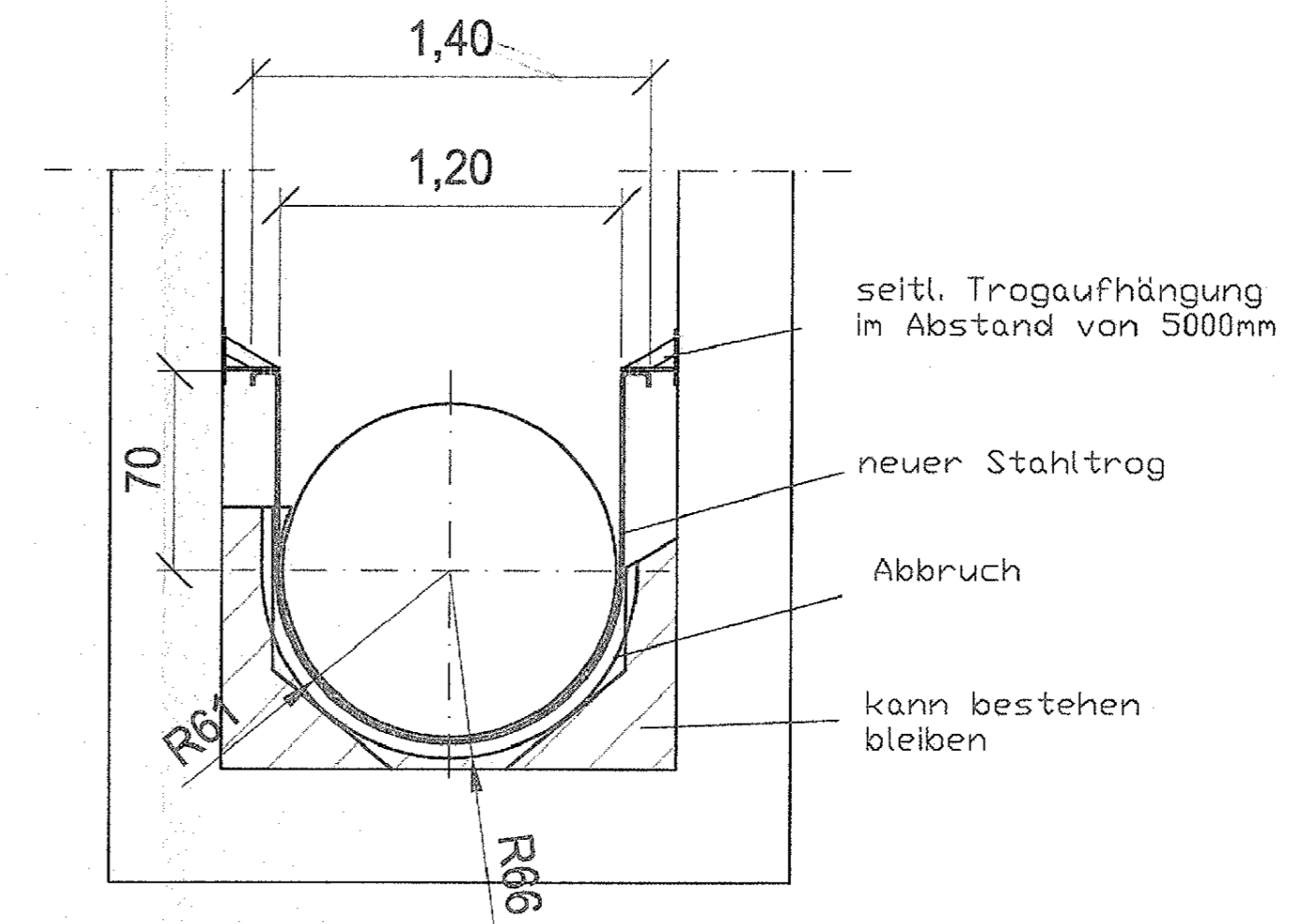
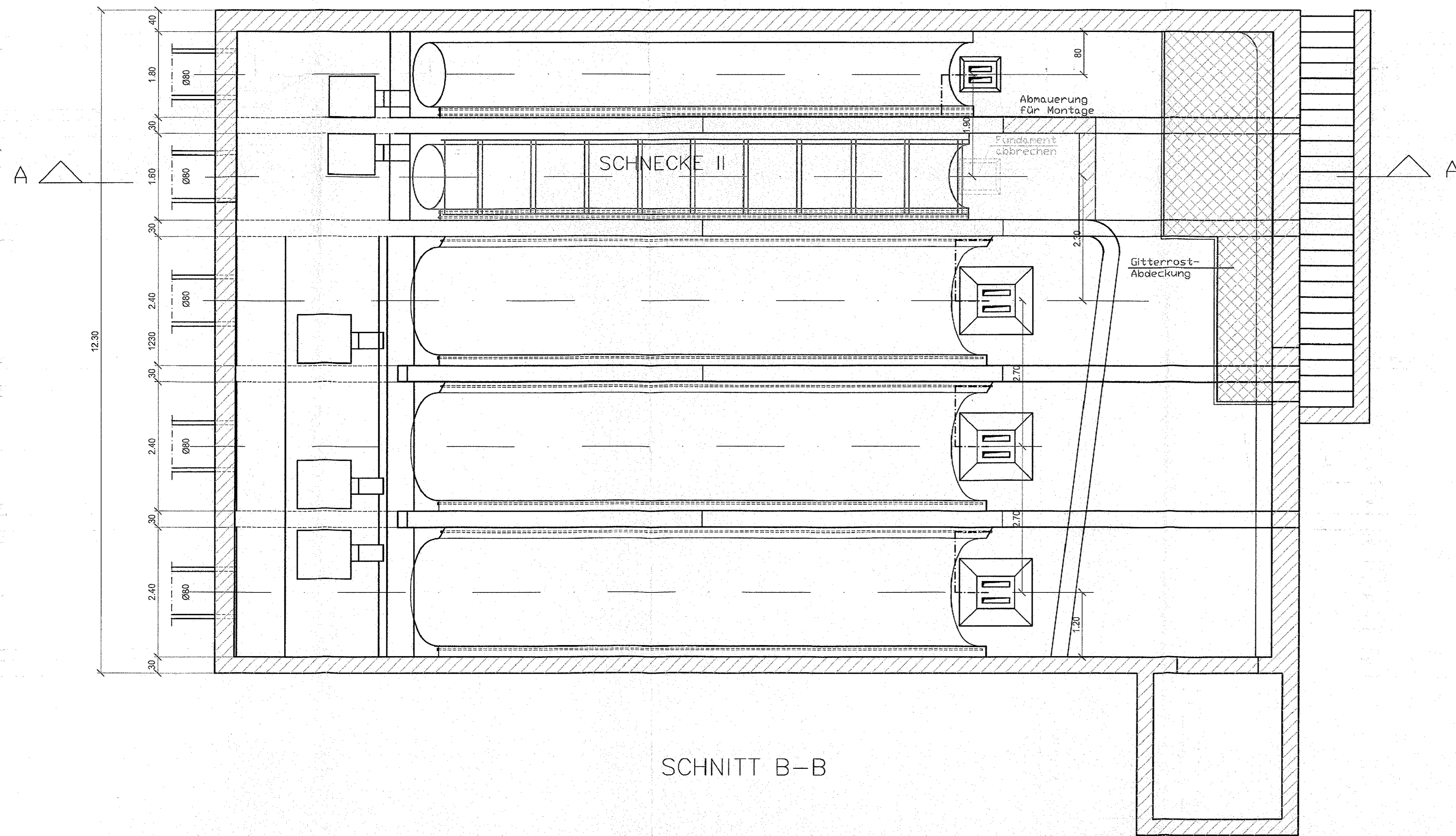


SCHNITT D-D

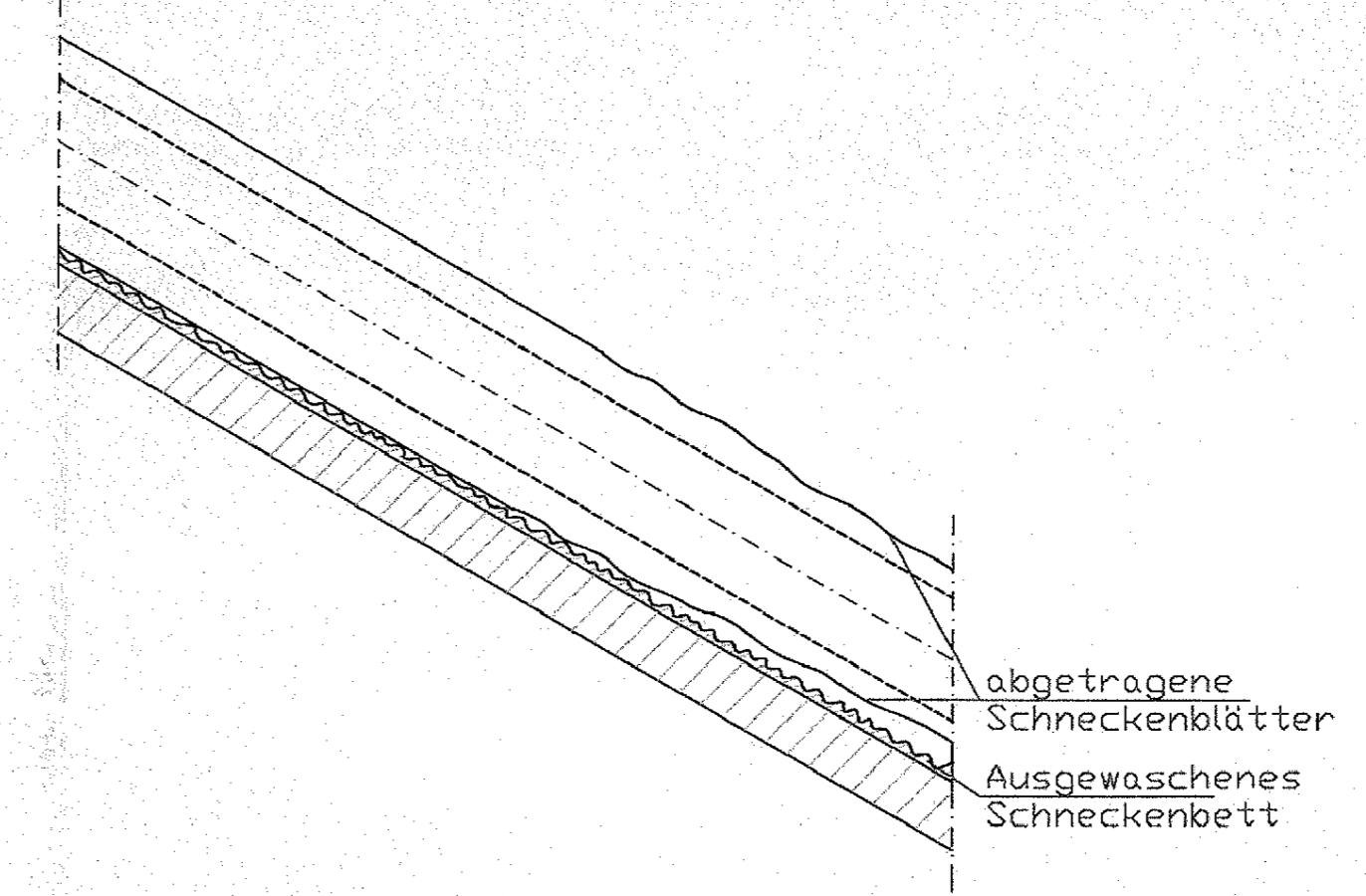


M: 1:25



SCHNITT B-B

DETAIL Schadstellen



Planunterlagen von Fremdbüro übernommen

Index	Datum	Änderungsgegenstand	gezeichnet	bearbeitet

Abwasserverband Am Walzbach

Beantragung neuer Wasserrechte
(Einleiterlaubnis)



Genehmigungsplanung Projekt 03ZWB16114

Kanalisation	Datum		Name		Arbeits-Nr.
	bearbeitet	gezeichnet	sgo	mco	
Bauwerksplan RÜB 8 Weingarten - Hebewerk	19.12.2016	19.12.2016	sgo	mco	4.13
	19.12.2016	19.12.2016	sgo	sgo	
Maßstab		1:50		Plan-Nr. 00KA04BK00003	

EDV: ... \Autocad1\04_GPI\00KA04BK00003.dwg Layout: 00KA04BK00003 Plangröße: 0.62 m²

Auftraggeber / Antragsteller:
Abwasserverband Am Walzbach
Merkelplatz 2
76356 Weingarten
Telefon: 07244 7020-0
Telefax: 07244 7020-50

Planverfasser:
BIT INGENIEURE
BIT Ingenieure AG
Am Störrenacker 1 b
76339 Karlsruhe
Telefon: +49 721 96232-10
Telefax: +49 721 96232-55
karlsruhe@bit-ingenieure.de
www.bit-ingenieure.de

Karlsruhe | Freiburg | Heilbronn | Villingen-Schwenningen | Öhringen

Andreas Klauß
19.12.2016

Weingarten, _____

Karlsruhe, 19.12.2016