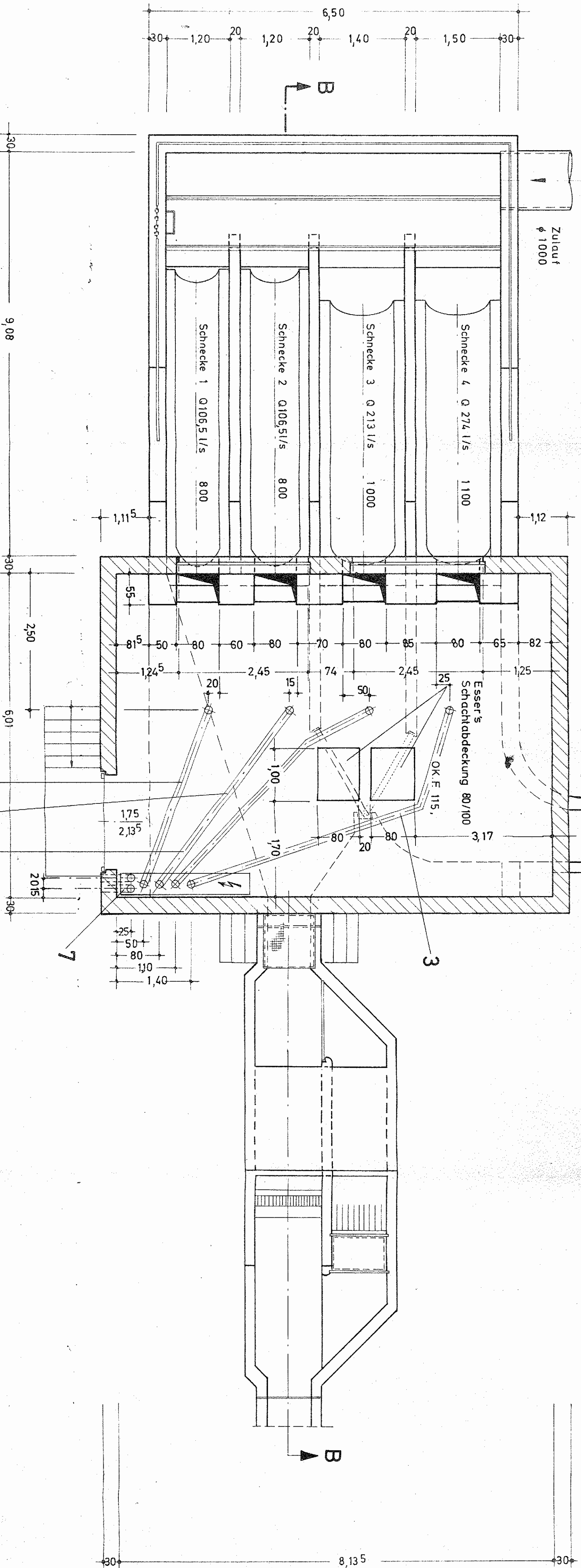


Schnitt: B-B

Schnitt: A-A



1,12

Rechen siehe Extra Zeichnung!

Planunterlagen von Fremdbüro übernommen

Index	Datum	Änderungsgegenstand	gezeichnet	bestätigt

Abwasserverband Am Walzbach
 Beantragung neuer Wasserrechte
 (Einleiterlaubnis)

Genehmigungsplanung		Projekt 03ZWB16114	
Kanalisation	Datum	Name	Anlage
Bauwerksplan Hebewerk	19.12.2016	sgp	4.17
Kläranlage Weingarten	19.12.2016	mco	
	19.12.2016	sgp	
Maßstab	1 : 50		
			00KA04BK000006

BIT INGENIEURE
 Am Sonnenacker 1b
 76339 Karlsruhe
 Telefon: +49 7241 94222-30
 Telefax: +49 7241 94222-35
 E-Mail: karlsruhe@bitingenieur.de
 www.bitingenieur.de

Planerischer Auftraggeber / Auftraggeber:
 Abwasserverband Am Walzbach
 Marktplatz 2
 76339 Weingarten
 Telefon: 07244 7020-0
 Telefax: 07244 7020-50
 E-Mail: karlsruhe@bitingenieur.de

Kartusche / Freiburg / Heilbronn / Villingen-Schwenningen / Öhringen

Planerischer Auftraggeber / Auftraggeber:
 Abwasserverband Am Walzbach
 Marktplatz 2
 76339 Weingarten
 Telefon: 07244 7020-0
 Telefax: 07244 7020-50
 E-Mail: karlsruhe@bitingenieur.de

Planerischer Auftraggeber / Auftraggeber:
 Abwasserverband Am Walzbach
 Marktplatz 2
 76339 Weingarten
 Telefon: 07244 7020-0
 Telefax: 07244 7020-50
 E-Mail: karlsruhe@bitingenieur.de

Planerischer Auftraggeber / Auftraggeber:
 Abwasserverband Am Walzbach
 Marktplatz 2
 76339 Weingarten
 Telefon: 07244 7020-0
 Telefax: 07244 7020-50
 E-Mail: karlsruhe@bitingenieur.de

Planerischer Auftraggeber / Auftraggeber:
 Abwasserverband Am Walzbach
 Marktplatz 2
 76339 Weingarten
 Telefon: 07244 7020-0
 Telefax: 07244 7020-50
 E-Mail: karlsruhe@bitingenieur.de